

Carnestoltes

2012

La disfressa és...



Què necessitem per fer disfressa?

Dissabte 14

- Dos triangles de tela taronja
- Quatre tires de tela negra
- Quatre peces de roba de sac
- Quatre cordills
- Dos tirants de goma

Dissabte 21

- Una caixa de cartró
- Quatre cantoneres de cartró
- Quatre troços de suro

Com hem d'anar vestits?

- Roba d'abric
- Pantalons i sabates negres

Preu 15€

Ballarem amb la cançó «*Moves like Jagger*»
de **Maroon 5**

Horaris d'assajos

- **Dissabte 21 de gener:** Pintem les caixes
- **Diumenge 29 de gener:** Assaig de Bufas, Castors, Solna i Flama (16:30h-18:00h)
- **Diumenge 5 de febrer:** Assaig de Nosaltres, Isards i pares i mares (16:30h-18:00h)
- **Diumenge 12 de febrer:** Assaig general
- **Dissabte 18 de febrer**

Com es fa la disfressa?

- Dos foulards: 2 triangles de tela taronja i 4 tires de tela negra



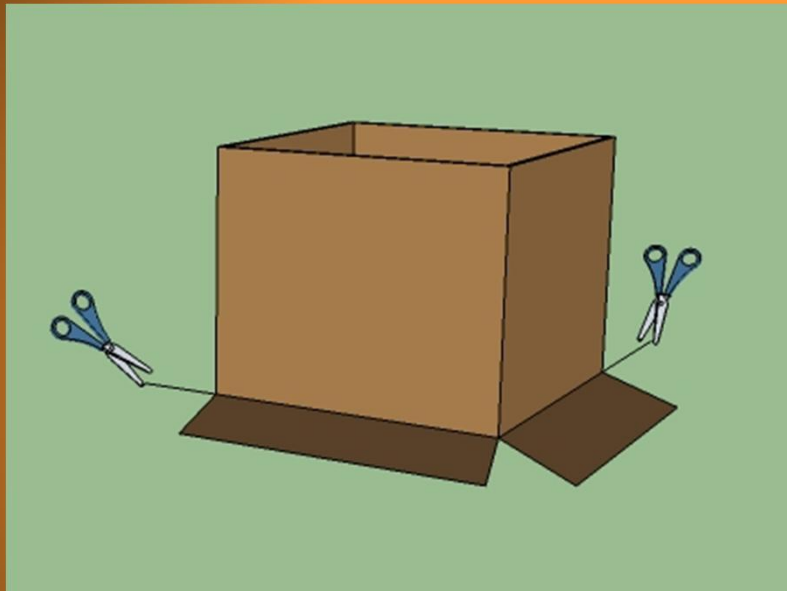
- Cosim les tires negres als costats curts del triangle
- Pleguem els extrems de les tires negres en forma de punta i els cosim

- Quatre sacs: 4 peces de roba de sac i 4 cordills



- Pleguem cada peça per la meitat
- Cosim els laterals (només quedarà oberta la part de dalt)
- Girem el sac de dins cap a fora per amagr les costures
- Omplim els sacs amb paper de diari
- Tanquem l'obertura lligant un cordill

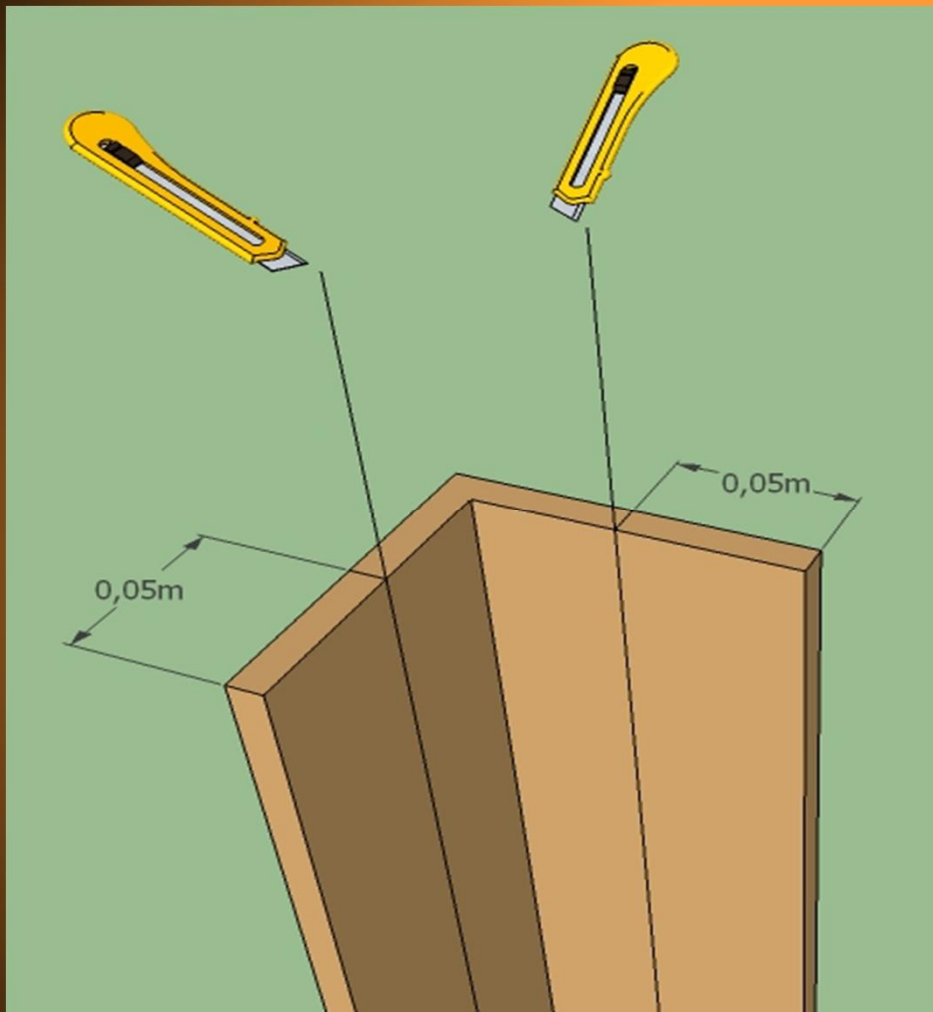
- **Cistella:** 1 caixa de cartró, 4 cantoneres de cartró, 4 troços de suru i 2 tirants de goma



Ho fem a l'esplai (Dissabte 21):

- Pintem la caixa amb un patró similar al de la foto
- Retallem les tapes per fer la part de dalt de la cistella amb una plantilla





Ho fem a casa:

- Tallem 5cm de l'amplada des de cada extrem de les cantoneres
- Fixem les cantoneres amb cola o grapes a la mida adequada per cadascú (com a molt les cantoneres han de sobrepassar 20 o 30 cm de l'alçada de cada persona.

- Fixem també les parts de dalt de la cistella i els tirants adaptats a la mida adequada per cadascú. Coloquem els quatre trossos de suro a les bores de la capsa.





- Per últim, penjem els quatre sacs a la part d'abaix de la cistella i un foulard al davant i l'altre al darrera.

Ara només falta afegir els globus i el nostre foulard i la disfressa estarà llesta!!!